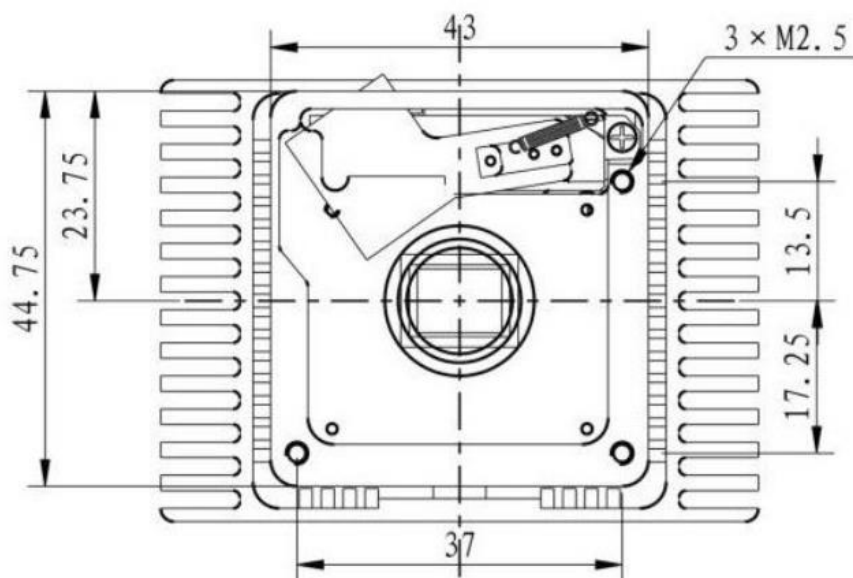


Технические характеристики тепловизора в камерах PTZ BSP Security.



Характеристики приемника

Тип ИК-приемника	Неохлаждаемая микроболометрическая матрица из аморфного кремния
Разрешение /размер пикселя	384×288 / 17 мкм
Чувствительность	Менее 60 мК при 300 К с объективом с F#1.0
Частота кадров	50 Гц
Спектральный диапазон	8 ~ 14 мкм
Обработка изображения	
Время пуска	Менее 8 с
Шумоподавление	Цифровой фильтр
Разрешение отображаемого изображения	720*576

Частота кадров изображения	50 Гц (PAL) / 60 Гц (NTSC)
Доступные объективы	Опционально 19 мм, 35 мм, 40 мм, 50 мм, 75 мм, 100 мм, 150 мм
Настройка тепловизионного изображения	
Отображение	Черно-белый
Зеркалирование изображения	Горизонтальное/вертикальное
Цифровое увеличение	От 1 до 8х
Ручное усиление	Да
Автоматическое усиление	Да
Питание	
Диапазон напряжений питания	DC 9 В ~ 15 В
Стандартное напряжение питания	DC 12 В
Стандартная потребляемая мощность	Менее 2,5 Вт
Защита от обратной полярности	Да
Защита от превышения напряжения	Да
Параметры окружающей среды	
Диапазон рабочих температур	-40 °C ~ +60 °C
Температура хранения	-45 °C ~ +65 °C
Влажность	5%-95%, без конденсата
Физические параметры	
Вес (без объектива)	170грамм
Размер	68*50*55mm
Интерфейсы	RS232/485/422 поддержка PELCO-D
Аналоговый видеовыход	BNC(75Ω)

Дистанция распознавания.

Обнаруженная цель	Тип	19mm	40mm	52mm	75mm	100mm	150mm
Человек	Дистанция идентификации (м)	48	100	130	188	250	375
	Дистанция распознавания (м)	95	200	260	375	500	750
	Дистанция обнаружения (м)	380	800	1040	1500	2000	3000
Машина	Дистанция идентификации (м)	210	460	600	865	1150	1725
	Дистанция распознавания (м)	430	920	1190	1725	2300	3450
	Дистанция обнаружения (м)	1740	3680	4780	6800	9200	13800